

GRUPURI DE POMPARE CU DOUĂ POMPE VERTICALE 2 ULTRA 7 V

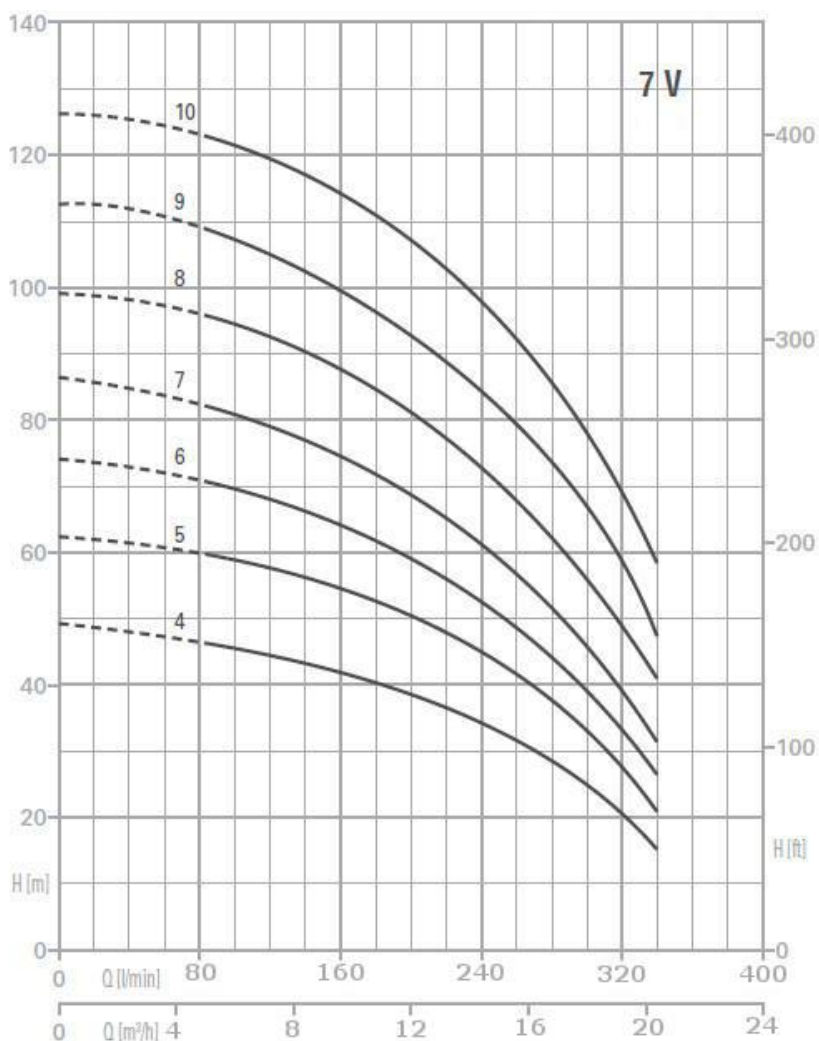


Grupuri de pompare dotate cu:

- două pompe verticale;
- panou de control;
- supape de sens pentru fiecare pompă montate pe conducta de aspirație;
- robineti instalați pe conductele de aspirație și refulare pentru fiecare pompă;
- două presostate instalate pe conducta de refulare, conectate direct în panoul de control;
- manometru conectat pe conducta de refulare;
- conducte de aspirație și refulare din oțel galvanizat cu cuplaje pentru vase de expansiune pe partea de refulare;
- suport din oțel galvanizat pentru pompe și panoul de control;
- amortizoare de vibrații din cauciuc.

Dotari optionale:

- vase de expansiune;

Caracteristicile grupurilor de pompare:


TIPUL		P2		P1 (kW)		Q (m ³ /h – l/min)								
1~	3~					(HP)	(kW)	1~	3~	H (m)				
2 U 7V-180/4	2 U 7V-180/4 T	2 x 1,8	2 x 1,3	2 x 1,83	2 x 1,71	49,5	47,4	45,3	42,5	39,2	34,8	29,4	22,6	16,9
2 U 7V-250/5	2 U 7V-250/5 T	2 x 2,5	2 x 1,85	2 x 2,39	2 x 2,15	62,6	60,6	58,2	55,1	51,1	45,8	38,9	29,8	21,5
2 U 7V-300/6	2 U 7V-300/6 T	2 x 3	2 x 2,2	2 x 2,68	2 x 2,63	74,8	71,5	68,3	64,5	59,3	53,0	44,6	34,5	26,7
-	2 U 7V-350/7 T	2 x 3,5	2 x 2,6	-	2 x 3,04	87,2	83,3	79,3	74,6	68,9	61,9	52,5	41,0	32,2
-	2 U 7V-400/8 T	2 x 4	2 x 3	-	2 x 3,6	99,5	96,1	92,6	87,9	81,9	74,5	64,4	51,0	43,0
-	2 U 7V-450/9 T	2 x 4,5	2 x 3,31	-	2 x 4,09	113,2	109,7	105,4	100,1	93,5	84,8	73,6	59,6	49,0
-	2 U 7V-550/10 T	2 x 5,5	2 x 4	-	2 x 4,6	127,0	123,8	119,6	114,1	106,6	97,6	86,0	70,3	61,0

Caracteristici pompe:

Temperatura apei:	5 ÷ 35 °C
Temperatura ambianta:	max 40 °C
Presiune maximă:	8 bar ≤ 6 rotoare 14 bar ≥ 7 rotoare
Corp pompă:	fonta
Rotoare:	Noryl [®]
Etanșare mecanică:	ceramică-grafit ≤ 6 rotoare grafit-carbura de siliciu ≥ 7 rotoare
Garnitura corp pompa:	EPDM
Lagar intermediar:	grafit-carbura de tungsten
Suport motor:	fonta
Motor:	3~/400V – 50Hz 1~/230V – 50Hz cu protecție termică
Arbore motor:	oțel inox AISI 304
Clasă de izolație:	F
Clasă de protecție:	IP44

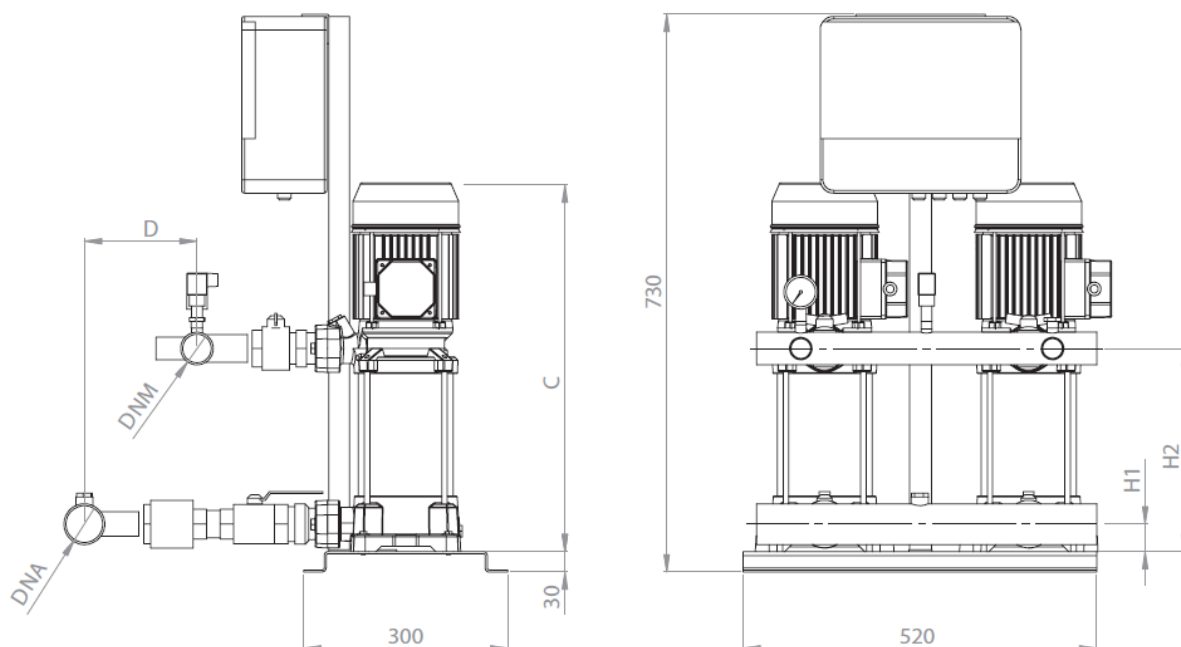
Dotarile panoului de control:

- carcasă din plastic cu grad de protecție IP55 și presetupe;
- întrerupător general pentru prevenirea accidentelor;
- cabluri de alimentare: 1 x 230V pentru pompe monofazate și 3 x 400V pentru pompe trifazate;
- conexiune pentru controlul presostatelor sau a plutitoarelor de nivel;
- siguranțe de protecție;
- siguranțe pentru protecția auxiliară;
- selector pentru controlul pompelor (automat, oprire sau manual pentru scurtă durată);
- leduri verzi pentru indicarea alimentării, protecției automate și funcționării pompei;
- leduri roșii de avertizare pentru indicarea nivelului mic/mare a apei și acționarea protecției de suprasarcină a pompelor;
- protecție electronică ajustabilă pentru suprasarcina pompelor;
- buton de resetare a protecției;
- circuit interior de control al pompelor;
- selector pentru ocolirea circuitului interior de control;
- sistem ce permite funcționarea cu o singură pompa din două;
- releu pentru conectarea alarmelor;
- cabluri ignifuge pentru conectarea pompelor și presostatelor;
- diagramă de legare/operare.

Funcțiile circuitului de control al pompei:

- inversează ordinea de pornire a pompelor de fiecare dată când le opresc presostatele pentru a asigura operarea lor în mod egal;
- previne pornirea simultană a pompelor;
- previne (prin întârziere) deteriorarea pompelor prin șocuri de pornire cauzate de fluctuații de presiune sau probleme în instalație cum ar fi membrane defecte în vasele de expansiune.

Dimensiunile grupurilor de pompare:



TIPUL		DIMENSIUNI						Kg
		C	D	H1	H2	DNA	DNM	
2 U 7V-180/4	2 U 7V-180/4 T	419	145	40	178	2"1/2 G	2" G	71
2 U 7V-250/5	2 U 7V-250/5 T	443	145	40	202			77
2 U 7V-300/6	2 U 7V-300/6 T	512/467	145	40	226			81
-	2 U 7V-350/7 T	536	145	40	250			85
-	2 U 7V-400/8 T	560	145	40	274			89
-	2 U 7V-450/9 T	617	145	40	301			97
-	2 U 7V-550/10 T	641	145	40	325			107

Notă:

Aceste grupuri de pompare sunt construite cu un design compact pentru a fi ușor de folosit în spații restrânse și cu toate părțile componente asamblate în așa fel încât să fie nevoie doar de conectarea la rețeaua electrică și de apă.